

1.1

Specifications

	PERFECTA	
	115	132
Feed height (mm)	165	
Useful rear table length (mm)	1150	1320
Minimal scrap width (mm)	20	
Number of continuous cycles (min ⁻¹)	44	
Clamping force (kN)	2,5 - 45	
Main drive power (kW)	4	
Equivalent continuous sound level as per EN 13023 dB (AS)	74,2	

Ambient Conditions

	Installation Place	Installation Place
Temperature	-25°C to +55°C	+15°C to +50°C
Humidity	Dry, Roof Over	Dry, Roof Over
Installation Place	Observe the transport instructions on the packing. Keep upright and free from vibrations	dustfree, horizontal, solid foundation

PERFECTA 115 / 132

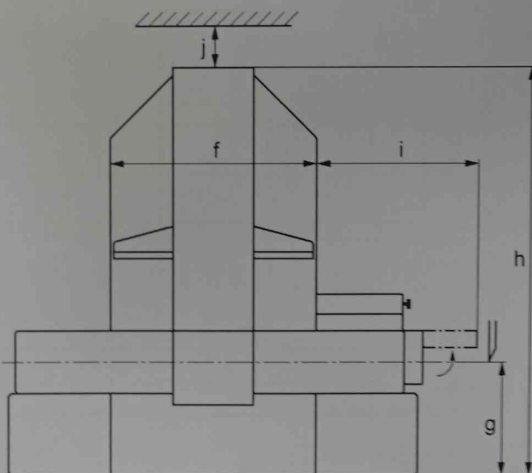
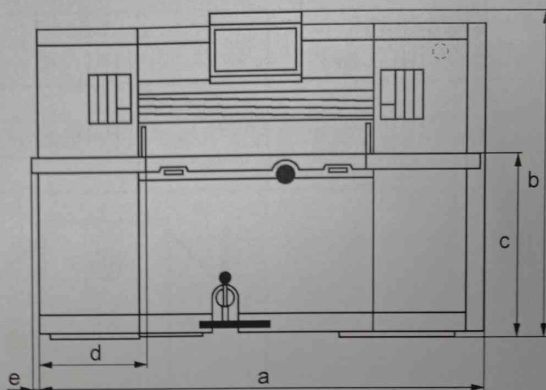
Voltage	Frequency	Conn. Load	Nom. Current	Fusing	
230 V	50 Hz	6 kVA (7 kVA)	11 A (19 A)	32 A (32 A)	
400 V	50 Hz	6 kVA (7 kVA)	10,5 A (10,5A)	16 A (20 A)	
220 V	60 Hz	6 kVA (7 kVA)	19 A (19 A)	32 A (32 A)	

() machine with ASE

Machine Dimensions

PERFECTA 115 / 132

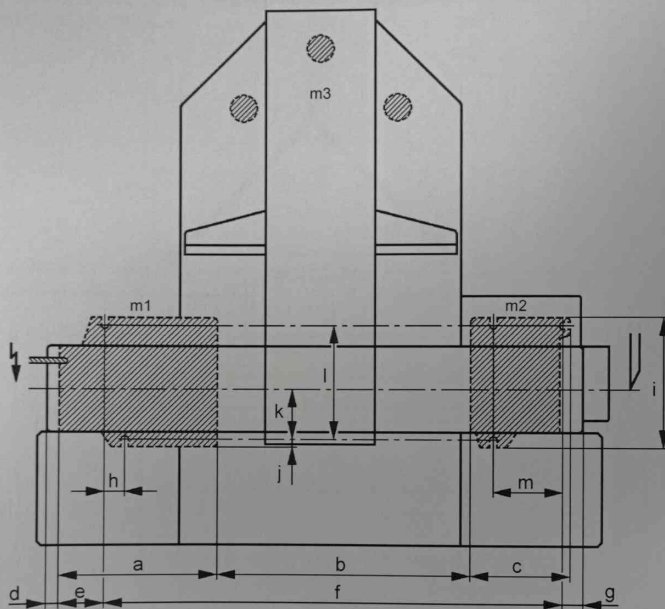
Dim. (mm)	PERFECTA	
	115	132
a	2440	2610
b	1660	
c	870	
d	590	
e	30	
f	1150	1320
g	750	
h	2630	2800
i	1060	
j	> 700	



Foundation Plan

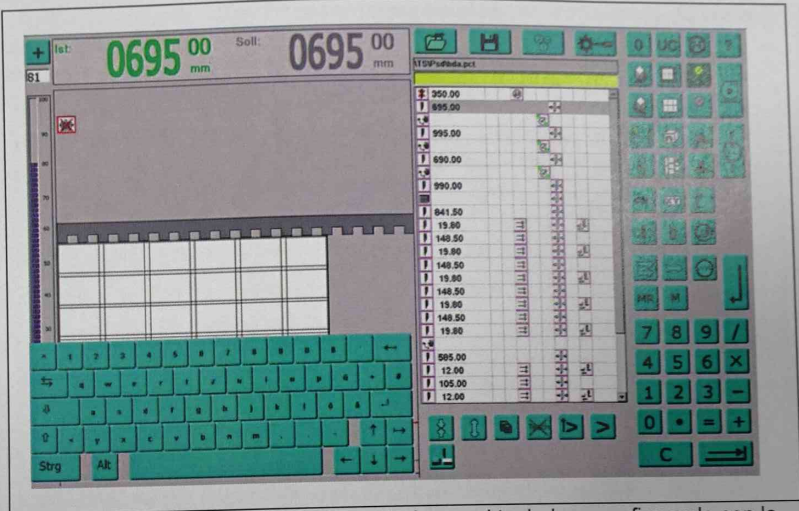
PERFECTA 115 / 132

	PERFECTA	
	115	132
Required floor space (m ²)	6,5	7,4
Required floor carrying capacity (daN/m ²)	1050	900
Impact addition (%)	25	

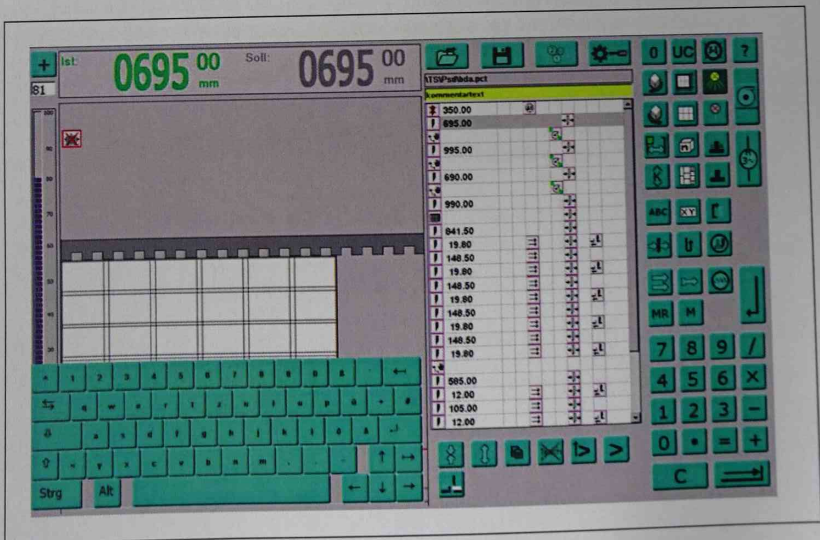


Dim. (mm)	PERFECTA	
	115	132
a	500	
b	1105	1285
c	615	
d	60	
e	270	
f	1910	2080
g	20	
h	100	
i	675	
j	250	
k	40	
l	590	
m	345	

Weight (kg)	PERFECTA	
	115	132
m1	1250	1355
m2	1650	1755
m3	300	
Total	3200	3410



Ahora se puede introducir el comentario por el teclado, y confirmando con la tecla de introducción el texto se guarda para la línea actual del programa.



El texto de comentario se muestra en el campo de texto de comentario al seleccionar o pasar por la línea del programa.