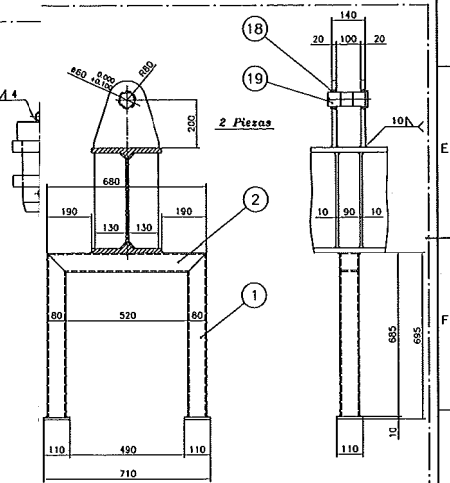
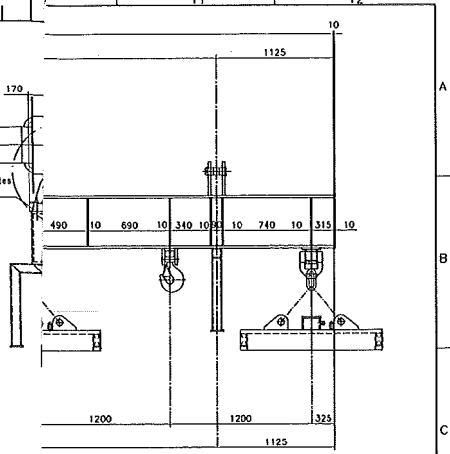
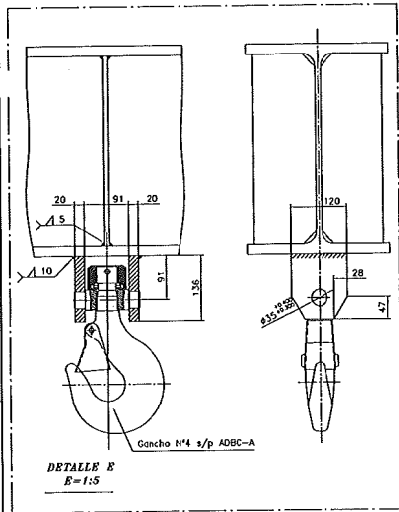
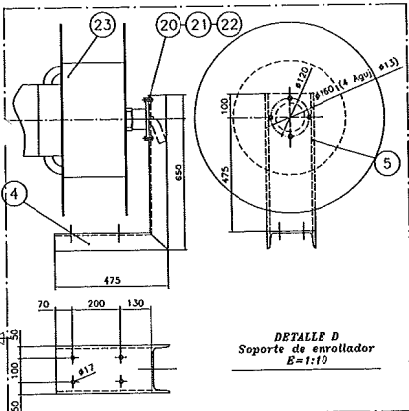


71906

Pais		Denominación	Número/Objeto	Materia	Peso	Observaciones
INDUSTRIAS ELECTROMECANICAS, G.H.S.A.		OBJETO: PORCO AUTOMOTOR INDUSTRIAL CIH-161				
INDUSTRIAS ELECTROMECANICAS, G.H.S.A.		CLIENTE: IZAR CONSTRUCCIONES NAVILES S.A. SESTAO-BIZKAIA				
Apdo. 27 - St. SALVADORE 40700 BEASAIN GIPUZKOA (Euzkadi) Tel: (34) 943 805 660 Fax: (34) 943 808 721 E-Mail: ghes@ghs.com www.ghs.com		Nombre Y.O.L.	Fecha 13/01/03	Escala 1:40	Rev. 161-000	Revisado J.M.A.
Esta prohibida toda tipo de reproducción y difusión de este plano sin nuestra previa autorización G.H., S.A.						

NOTA:  
los agujeros del soporte  
del enrollador hacen pasarles  
en la viga



1	Enrollador ELYTRA EXEL 6		Comercial		
4	Arandela plana A 10 DIN 125		Comercial		
4	Tornillo HU 10 x 25 DIN 933 (8.8)		Comercial		
4	Tuerca Hexagonal HM 10 DIN 934 (8.8)		Comercial		
2	Bulón #69x171	161-810	F-1140		Galvanizado
2	Casquilla 61/75x5	161-809	SIS-3		
5	Eje alatorado 16x808	161-808	S355J0		
5	Eje con manilla #50x95	161-807	F-1120		Galvanizado
15	Pasador en R #5		Comercial		
5	Bulón #49x78	161-806	F-1140		Galvanizado
5	Casquilla 41/60x5	161-805	SIS-3		
5	Tapa 60/90x22	161-804	F-1252		
5	Casquilla 60/90x7	161-803	Bracee		
20	Arandela grower A 12 DIN 7980		Comercial		
20	Tornillo Allen M 12 x 30 DIN 912 (8.8)		Comercial		
5	Coinete MB6070DU		Comercial		
5	Soporte electrolman	161-802	F-1131		
1	UPN-200		Comercial		L=650
1	UPN-200		Comercial		L=475
1	HEA-450		Comercial		L=10000
2	Tubo cuadrado 80x80x6		Comercial		L=680
4	Tubo cuadrado 80x80x6		Comercial		L=685
Con.	Dimensiones	Código/Parte	Materia/Proced.	Observaciones	

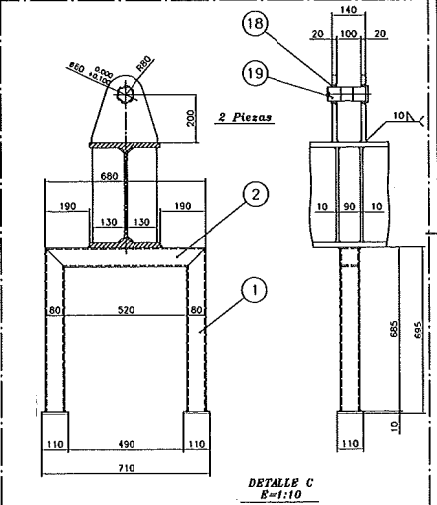
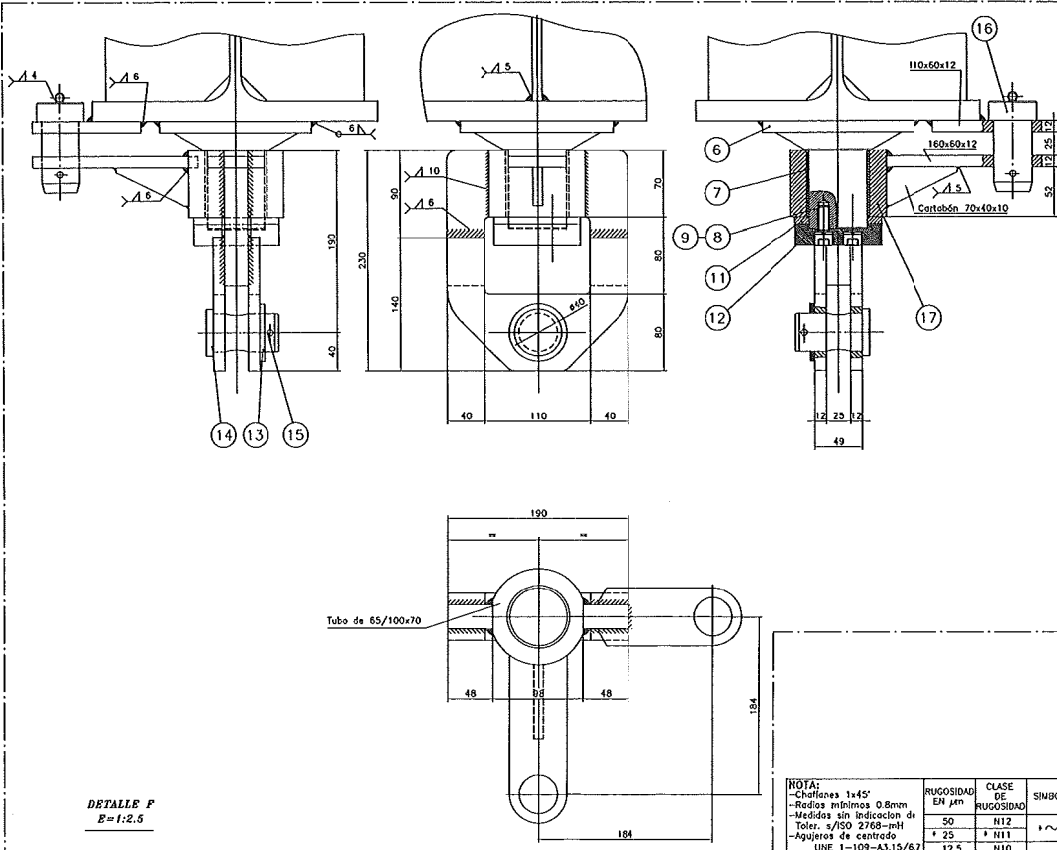
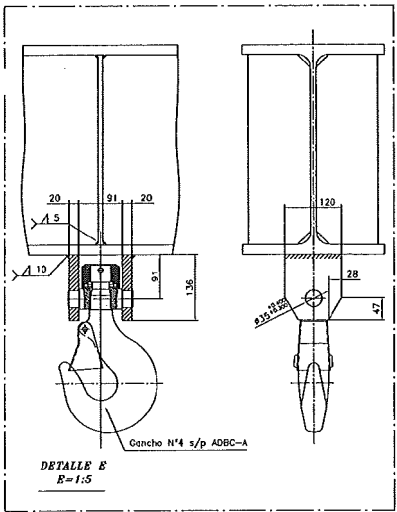
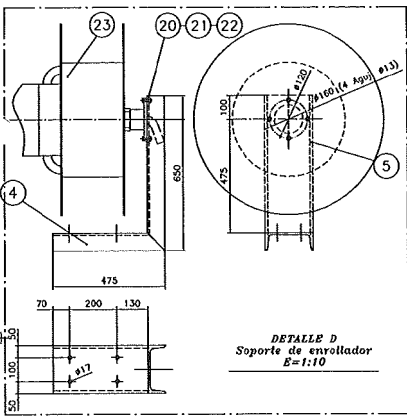
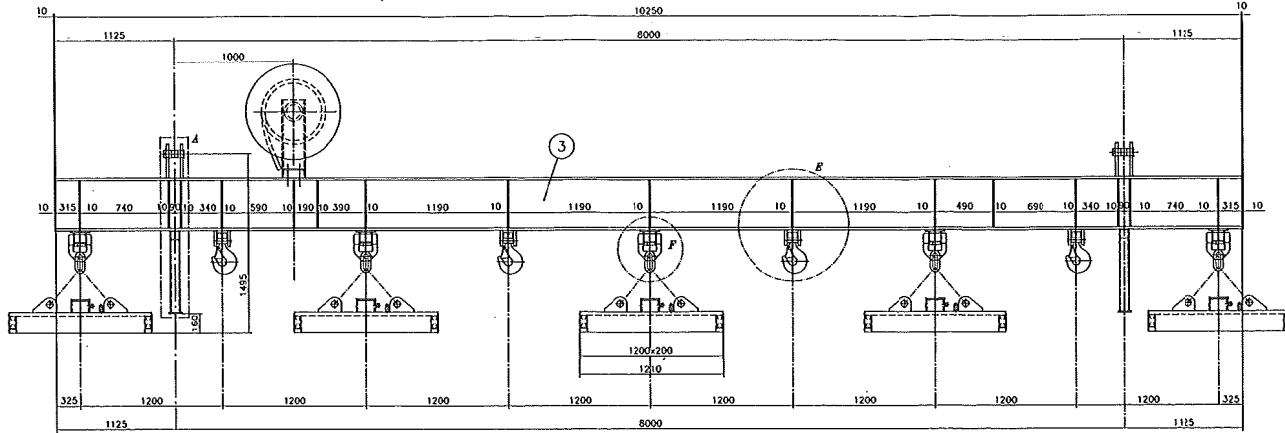
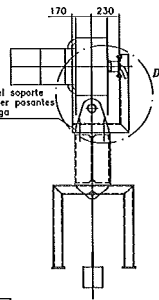
GH

OBJETO: PORTICO AUTOMOTOR INDUSTRIAL  
CH-161  
ELEMENTO: ESTRUCTURA  
BALANCIN

Nombre	Fecha	Escala	1:20	1:10	Rev.
Dibujado YOL	02.12.02	Ed. 04	161-800	ed. 04	161-000 Ref.
Revisado J.M.A.	02.12.02	Nº Plano			
Revisado			1611-16001	1611-16001	

se prohíbe todo tipo de reproducción y difusión de este plano sin nuestra previa autorización. G.H. S.A.

NOTA:  
Los agujeros del soporte  
del enrollador hacen pasar en  
la viga



Nº	Descripción	Cantidad	Unidad	Material	Observaciones
23	1 Enrollador ELYRA EXEL 6			Comercial	
22	4 Arandela plana A 10 DIN 125			Comercial	
21	4 Tornillo HU 10 x 25 DN 933-(6.8)			Comercial	
20	4 Tuerca Exogran HU 10 DN 931-(6.8)			Comercial	
19	2 Bulón 69x171	161	-B10	F-1140	Galvanizado
18	2 Casquilla 61/75x5	161	-B39	S152-3	
17	5 Eje giratorio 161-239	161	-B39	S35300	
16	5 Eje con ronzal 650x95	161	-B37	F-1120	Galvanizado
15	15 Pasador en R 65			Comercial	
14	5 Bulón 649x78	161	-B36	F-1140	Galvanizado
13	5 Casquilla 41/40x5	161	-B35	S152-3	
12	5 Tapa 60/90x22	161	-B34	F-1252	
11	5 Casquilla 60/50x7	161	-B33	Bronce	
9	20 Arandela graser A 12 DIN 7980			Comercial	
8	20 Tornillo Allen H 12 x 30 DN 912-(6.8)			Comercial	
7	5 Cojinete M860/0PU			Comercial	
6	5 Soporte electreman	161	-B32	F-1131	
5	1 UPN-200			Comercial	L=650
4	1 UPN-200			Comercial	L=475
3	1 HFA-450			Comercial	L=1100/0
2	2 Tubo cuadrada 80x80x6			Comercial	L=680
1	4 Tubo cuadrada 80x80x6			Comercial	L=685

NOTA:  
-Chalfones 1x45'  
-Radios mínimos 0.8mm  
-Medidas sin indicación de Toler. s/DIN 2168-pH  
-Agujeros de centrado UNE 1-109-A3.15/62

RUJOSIDAD EN µm	CLASE DE RUJOSIDAD	SIMBOLO
50	N12	~
* 25	* N11	~
12.5	N10	~
* 6.3	* N9	~
3.2	N8	~
* 1.6	* N7	~
* 0.8	* N6	~
0.4	N5	~

-Enfaldaduras s/DIN 509  
-Soldadura máx. 0.7 e mm (sobre como indicados)  
-DOP Creses del torneado para rectificado +0.2

OBJETO: PORTICO AUTOMOTOR INDUSTRIAL  
GH-161  
ELEMENTO: ESTRUCTURA BALANCON

INDUSTRIAS ELECTROQUIMICAS, C. H. S. A.

Revisión: 01  
Fecha: 02.12.80  
Escala: 20 1:10  
Dibujante: J. M. A.  
Revisor: J. M. A.  
Aprobado: J. M. A.

Esta prohibido todo tipo de reproducción y difusión de este plano en nuestra planta constructora. G.H. S.A.