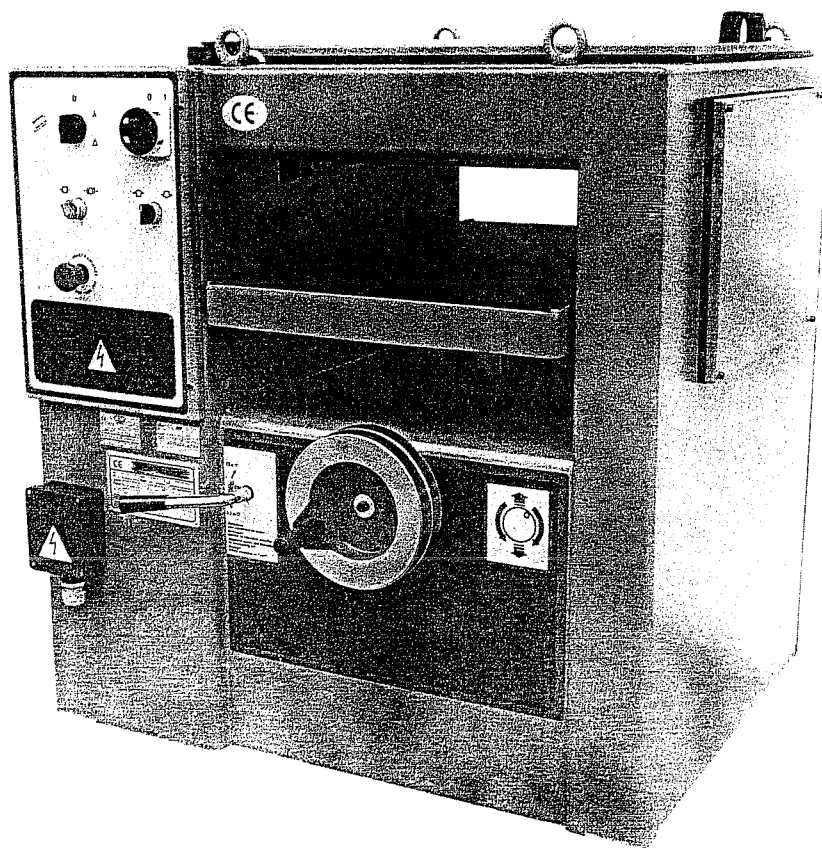


MANUALE
PER L'INSTALLAZIONE
L'USO E LA MANUTENZIONE

MANUEL D'INSTRUCTIONS
INSTALLATION,
MODE D'EMPLOI, ENTRETIEN

MANUAL
DE INSTALACIÓN
USO Y MANUTENCIÓN



S 400

PIALLA SPESSORE
RABOTEUSE A BOIS
REGRUESADORA

2 DESCRIZIONE DELLA MACCHINA

2.1 Caratteristiche tecniche

Albero 4 coltelli: diam. 110 mm
Velocità di rotazione albero pialla:
4700 giri/min
Motore autofrenante 380 V 50 Hz 3 kW
(4 HP)

2.2 Pialla a spessore

Dimensioni piana: 400 x 640 mm
Altezza utile di lavoro:
Massima: 230 mm
Minima: 4 mm
Asportazione massima: 8 mm
Velocità di avanzamento: 6,5/13 m/min
Velocità di taglio: 27 m/sec
Bocca di aspirazione: diam. 120 mm

Polveri residue: 0,36 mg/mc

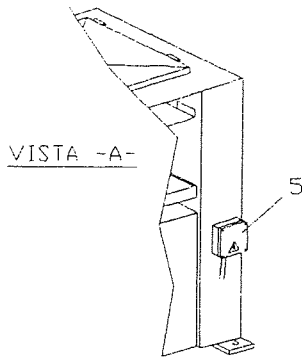
Peso netto: 370 Kg

Peso lordo: 376 Kg

Dimensioni d'ingombro:

750 x 1000 x 1039 mm

2.3 Disegno della macchina con descrizioni delle parti



2 DESCRIPTION DE LA MACHINE

2.1 Caractéristiques techniques

Arbre à 4 couteaux: diam. 110 mm
Vitesse de rotation de l'arbre
raboteuse/dégau.: 4700 t./min
Moteur autofreinant 380 V 50 Hz 3 kW
(4 CV)

2.2 Raboteuse

Dimensions de la table: 400 x 640 mm
Hauteur utile d'usinage:
max.: 230 mm
min.: 4 mm
Cote de prise du bois max.: 8 mm
Vitesse d'avance: 6,5 / 13 m/min
Vitesse de coupe: 27 m/sec
Buse d'aspiration: diam. 120 mm

Poussières résiduelles : 0,36 mg/m³

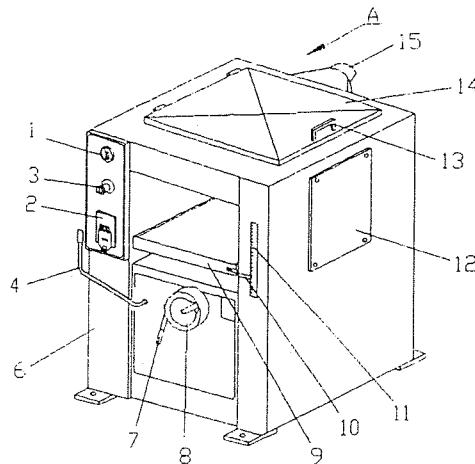
Poids net: 370 kg

Poids brut: 376 kg

Dimensions hors-tout :

750 x 1000 x 1039 mm

2.3 Dessin de la machine et descriptions de ses parties



2 DESCRIPCIÓN DE LA MÁQUINA

2.1 Características técnicas

Eje con 4 cuchillas: 110 mm de diámetro
Velocidad de rotación del eje cepillo:
4700 revol./m
Motor autofrenante: 380 V 50 Hz 3 kW
(4 HP)

2.2 Regruesadora

Dimensiones del plano: 400 x 640 mm
Altura útil de trabajo:
máxima 230 mm
mínima 4 mm
Profundidad de trabajo máxima: 8 mm
Velocidad de avance: 6,5 - 13 m/min
Velocidad de corte: 27 m/s
Diámetro de la boca de aspiración: 120 mm

Polvo residual: 0,36 mg/m³

Peso neto: 370 kg

Peso total (bruto): 376 kg

Dimensiones totales:

750 x 1000 x 1039 mm

2.3 Dibujo de la máquina y descripción de sus partes

Legenda:

- 1 Interruttore avviamento e sblocco freno
- 2 Interruttore generale magnetotermico
- 3 Pulsante d'emergenza (Fungo)
- 4 Leva di comando due velocità di avanzamento
- 5 Punto di allacciamento energia elettrica
- 6 Basamento
- 7 Bloccaggio escursione piana spessore
- 8 Volantino per registro altezza piana spessore
- 9 Piana spessore
- 10 Indice
- 11 Asta millimetrata
- 12 Carter laterale
- 13 Maniglia di sollevamento
- 14 Carter superiore
- 15 Cappa di aspirazione

Légende:

- 1 Démarreur et déblocage de frein
- 2 Interrupteur général ou disjoncteur avec protection magnéto-thermique
- 3 Bouton d'arrêt d'urgence (fongiforme)
- 4 Levier de commande des 2 vitesses d'avance
- 5 Boite à bornes électriques
- 6 Bâti
- 7 Blocage course table de rabotage
- 8 Volant de réglage hauteur table
- 9 Table de rabotage
- 10 Index
- 11 Règlet millimétré
- 12 Carter latéral
- 13 Poignée de montée/baisse
- 14 Couvercle supérieur
- 15 Capot d'aspiration

- 1 Interruptor de arranque y desbloqueo freno
- 2 Interruptor general magnetotérmico
- 3 Pulsador de emergencia (con forma de hongo)
- 4 Palanca de mando dos velocidades de avance
- 5 Punto de conexión energía eléctrica
- 6 Basamento
- 7 Detención levantamiento mesa regruesadora
- 8 Volante para regulación altura mesa regruesadora
- 9 Mesa regruesadora
- 10 Índice
- 11 Escala milimétrica
- 12 Cáster lateral
- 13 Manija de levantamiento
- 14 Cáster superior
- 15 Campana de aspiración