

# Mobilbagger MH 6



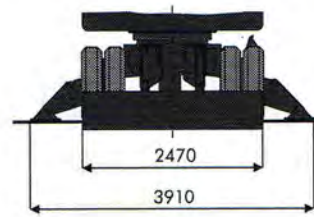
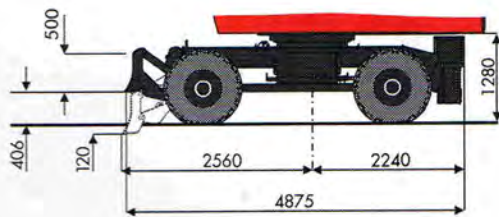
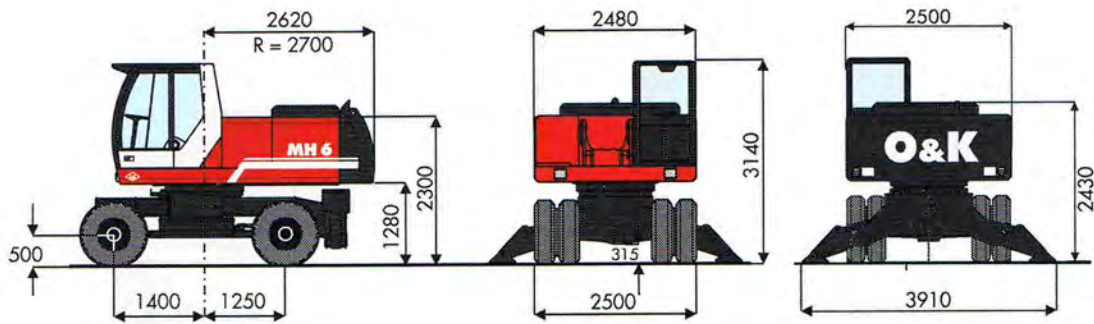
Dienstgewicht	20,1 – 23,8 t
Motorleistung ISO 9249	131 kW (178 PS)
Tieflöffelinhalt	0,65 – 1,45 m <sup>3</sup>



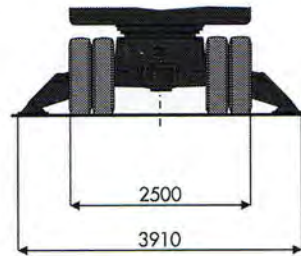
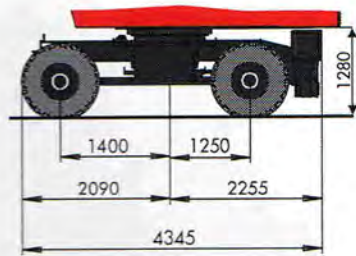
**O&K**  
**Orenstein & Koppel**



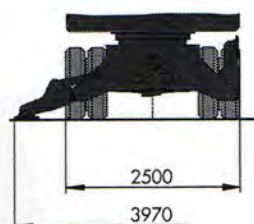
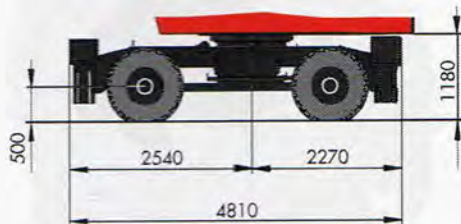
# Maße



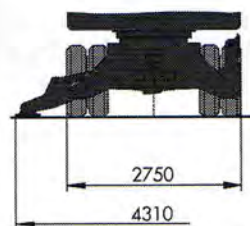
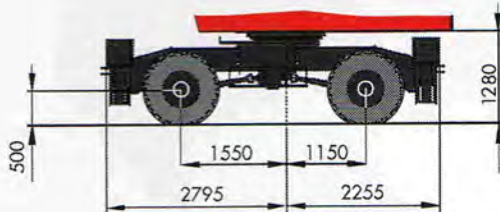
MH 6-PLA/A2



MH 6-A2



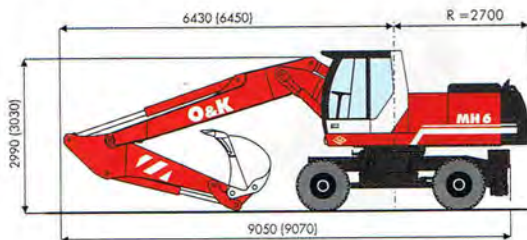
MH 6-A4



MH 6 HD/A4

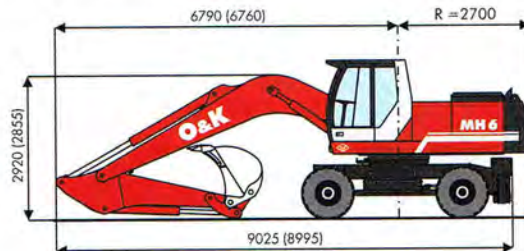
**Verlademaße in mm – Verstellausleger, Tieflöffel**

Stiel 2,0 m (2,6 m)



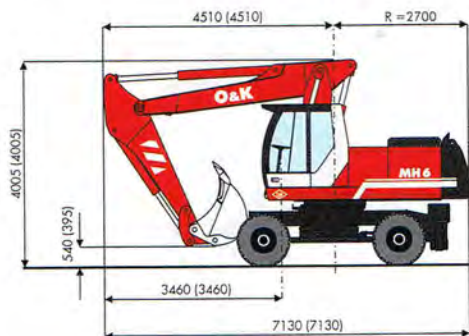
**Verlademaße in mm – Monoausleger, Tieflöffel**

Stiel 2,0 m (2,6 m)



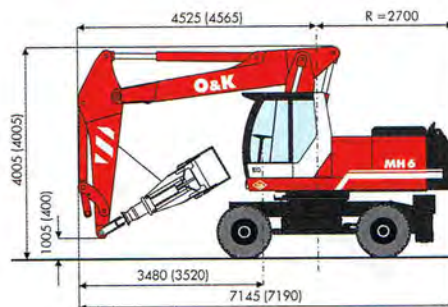
**Maße in mm für Straßenfahrt – Verstellausleger, Tieflöffel**

Stiel 2,0 m (2,6 m)



**Maße in mm für Straßenfahrt – Verstellausleger, Greifer**

Stiel 2,0 m (2,6 m)



**Einsatzgewichte mit Stiel 2,0 m**

**Verstellausleger 3,6 m • Tieflöffel 1,25 m³ SAE**

MH 6 - A2	20,2 t
MH 6 PLA/A2	21,0 t
MH 6-A4	21,9 t
MH 6 - HD/A4	23,5 t

**Monoausleger 5,5 m • Tieflöffel 1,25 m³ SAE**

MH 6 - A2	19,2 t
MH 6 PLA/A2	20,0 t
MH 6-A4	20,9 t
MH 6 - HD/A4	22,5 t

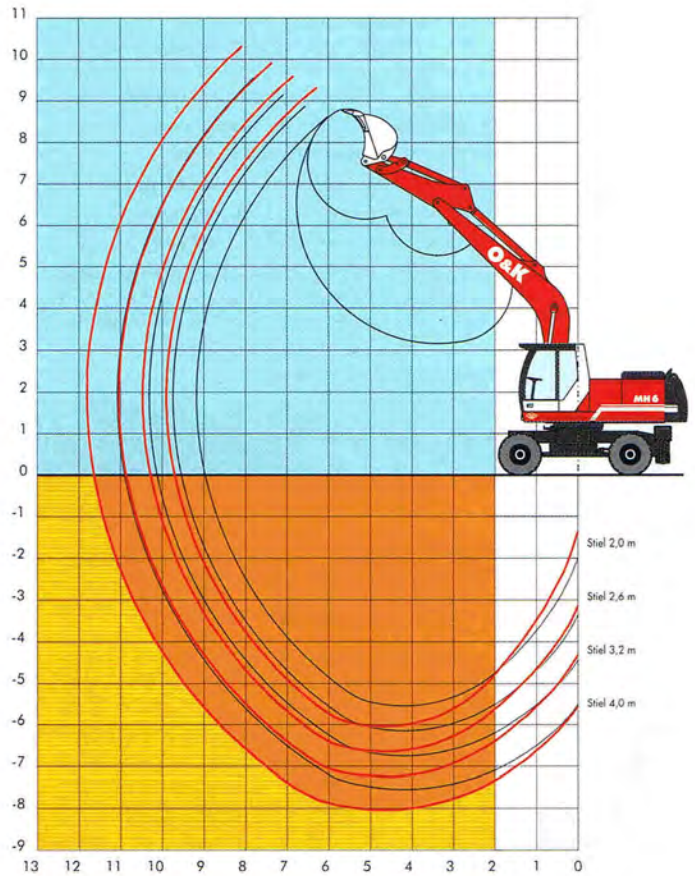
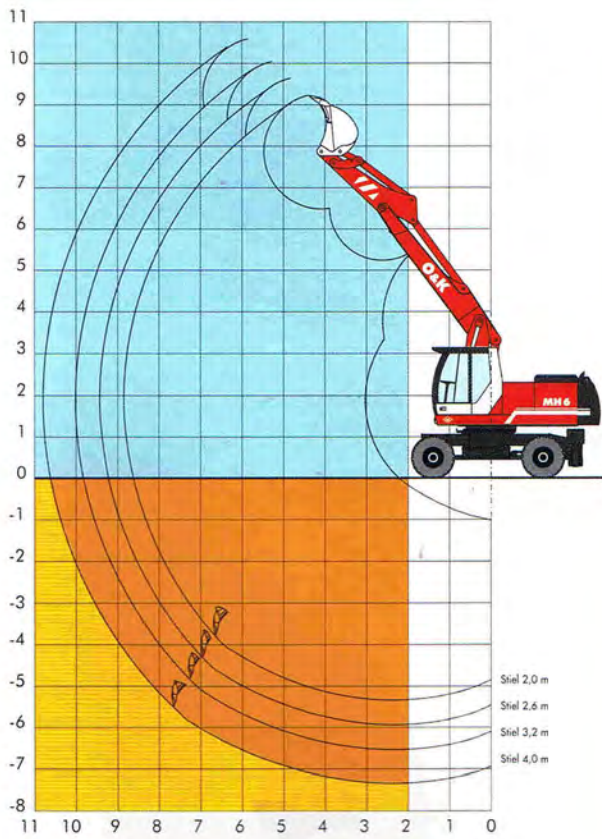
**Verstellausleger 3,6 m • Greiferstiel 2,9 m • Greifer 0,62 m³ SAE**

MH 6 - A2	20,1 t
MH 6 PLA/A2	20,9 t
MH 6-A4	21,8 t
MH 6 - HD/A4	23,4 t

**Tieflöffelausrüstung**

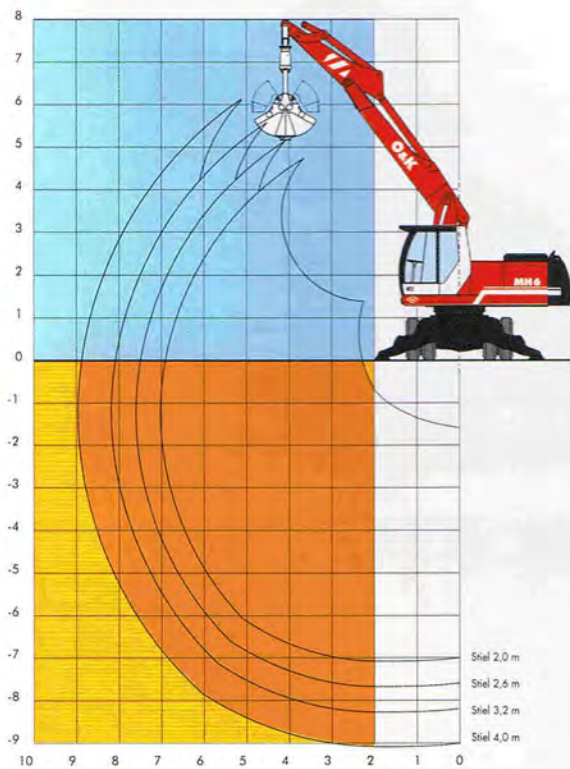
<b>Reißkraft (DIN 24086)</b>	
Stiel 2,0 m	156 kN
Stiel 2,6 m	133 kN
<b>Losbrechkraft (DIN 24086)</b>	
	164 kN
<b>Greiferausrüstung</b>	
Schließkraft (DIN 24086)	108 kN

# Grabkurven



— Mono 6,2 m

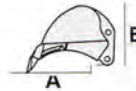
— Mono 5,5 m



# Baumaße und Gewichte



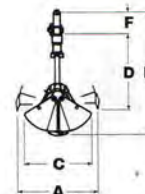
		Verstellausleger				Greifer				
		Monoausleger	Unterteil	Oberteil		Stiel		Stiel		
Systemlänge	m	5,50	1,90	3,60	2,00	2,60	3,20	4,00	2,90	4,00
A	m	5,75	2,20	4,50	3,00	3,60	4,20	5,00	3,80	4,90
B	m	1,50	0,60	0,70	0,90	0,90	0,90	0,90	0,75	0,85
Breite	m	0,60	0,60	0,60	0,40	0,40	0,40	0,40	0,40	0,40
Gewicht	kg	1600	960	1350	700	860	930	1080	735	950
Koppel+Schwinge	kg				210	1210	210	210		
Zylinder	kg	295	270	290	175	175	175	175		



		Fels-Tieföffel					Tieföffel					Graben- löffel	
		Inhalt (CECE)	m <sup>3</sup>	0,60	0,70	0,90	1,10	1,30	0,38	0,50	0,60	0,70	0,80
Breite	mm	850	1000	1100	1200	1300	600	750	850	1000	1100	1100	2300
Zähne	Stück	4	5	5	5	5	3	4	4	4	5	5	11*
Gewicht	kg	605	670	740	785	840	480	535	580	635	685	720	560
A	m	1,55	1,55	1,70	1,70	1,70	1,55	1,55	1,55	1,55	1,55	1,75	0,95
B	m	1,10	1,10	1,15	1,15	1,15	1,10	1,10	1,10	1,10	1,10	1,15	0,85*

\*Option

		Grabgreifer						
Inhalt (CECE)	m <sup>3</sup>	0,12	0,16	0,26	0,40	0,50	0,62	1,20
Breite	mm	300	400	500	700	900	900	1500
Schraubzähne	Stück	3*	5*	5*	7*	9*	9*	-
Gewicht	kg	665	730	785	865	915	995	1353
A	m	1,60	1,60	1,71	1,71	1,71	2,00	2,10
B	m	2,58	2,58	2,71	2,71	2,71	2,84	3,04
C	m	1,45	1,45	1,45	1,45	1,45	1,45	1,55
D	m	1,60	1,60	1,70	1,70	1,70	1,83	1,85
		mit Auswerfer						
F	m	0,52	0,52	0,52	0,52	0,52	0,52	0,52



**O&K Orenstein & Koppel AG**  
44149 Dortmund

**Niederlassungen in Deutschland:**

Berlin (0 30) 3 39 96 66, Rövershagen (bei Rostock) (03 82 02) 38 90,  
Siek (bei Hamburg) (0 41 07) 9 09-0, Weyhe (bei Bremen) (0 42 03) 73-0,  
Laatzen (bei Hannover) (05 11) 8 20 19-0, Magdeburg (03 91) 53 29 39 0,  
Bielefeld (0 52 06) 36 79, Dortmund (02 31) 1 76 04 80, Stadlhorn (0 25 63) 39 83,  
Köln (02 21) 4 98 79-0, Andernach (0 26 32) 20 08-0, Frankfurt (0 69) 42 01 06-0,  
Remshalden (bei Stuttgart) (0 71 51) 70 03-0, Bruchsal (0 72 51) 97 46-0,  
Kissing (bei Augsburg) (0 82 33) 22-500, Fürth (09 11) 9 76 88-0,  
Straubing (0 94 21) 92 57-0, Gotha (0 36 21) 71 53-0

**Ersatzteildienst:** Dortmund (02 31) 17 60-444

**Vertragshändler:** BAUTRAC GmbH, Hainspitz (03 66 91) 521-12 und 521-13,  
B+K Bregler & Klöckler Baumaschinen, Vertriebs GmbH, Bad Waldsee (0 75 24) 97 12-0.  
Tecklenborg Baumaschinen GmbH, Polkenberg (03 43 21) 6 56-0,  
Dresden (0351) 8 39 44-0, Heidenau (bei Dresden) (035 29) 53 44-0,  
Bautzen (0 35 91) 30 44 07, Radefeld (bei Leipzig) (03 42 07) 6 24-0,  
Chemnitz (03 71) 5 39 32-0. Kipphardt GmbH, Duisburg (02 03) 3 78 08-0

**In Dänemark:**

Olaf Poulsen A/S, Ishøj (43) 99 35 00

**In den Niederlanden:**

O&K Orenstein & Koppel B.V., Amsterdam (20) 5 68 92 22

**In Belgien:**

O&K Orenstein & Koppel N.V., Machelen (2) 2 55 98 00

**In Österreich:**

O&K Orenstein & Koppel Ges.m.b.H.  
Wien (1) 6 67 25 08-0, 6 67 96 14-0  
Eugendorf (62 25) 83 35-36  
Zettling (31 35) 5 17 22

**In der Schweiz:**

MBA AG, 8303 Bassersdorf, (1) 8 38 61 11

E-Mail: [info@orenstein-koppel.de](mailto:info@orenstein-koppel.de)  
<http://www.orenstein-koppel.de>

Angaben über die Beschaffenheit  
oder Verwendbarkeit der Produkte  
stellen keine ausdrücklichen Zu-  
sagen dar, sondern enthalten nur  
unverbindliche Annäherungswerte.  
Entscheidend für die Leistung ist  
ausdrücklich die vertragliche Ver-  
einbarung.

