

MFE

ASPIRADOR MÓVIL PARA HUMOS DE SOLDADURA

El MFE es una unidad de filtro móvil con ventilador integrado que proporciona aspiración y filtración y se utiliza junto con un brazo flexible o una manguera de aspiración. El MFE dispone de un parachispas de aluminio y un filtro electrostático industrial que consta de dos secciones separadas: el ionizador y el colector. El MFE es excelente para la aspiración de humos de soldadura generados a partir de acero tratado con aceite. La estructura abierta del filtro asegura un nivel constante de aspiración. El filtro de aluminio es fácil de limpiar y no requiere recambio. Utilizando el sistema adecuado de desplazamiento, se puede desmontar el filtro rápida y fácilmente. Además, gracias al mantenimiento regular, se mantiene la eficiencia del filtro a un alto nivel. Gracias a las cuatro ruedas para transporte (dos de ellas son orientables), el MFE es extremadamente apto en espacios relativamente reducidos o cerca de fuentes de polución sin ubicación fija. El brazo/la manguera de aspiración se pide por separado.



APLICACIONES

El MFE está pensado para usarse en las siguientes aplicaciones:

- soldadura MIG-MAG/GMAW
- soldadura TIG
- soldadura FCAW
- soldadura de arco con electrodo revestido/MMAW



No use el MFE para las siguientes aplicaciones o en las siguientes circunstancias:

- corte por arco aire
- corte de aluminio por láser
- neblina de aceite
- neblina de aceite pesada en humos de soldadura
- aspiración de humos y gases agresivos (p.ej. de ácidos, de alcalinos, de pasta para soldar que contenga litio)
- aspiración de gases calientes (más de 45°C/113°F continuamente)
- amolado de aluminio y magnesio
- soldadura con llama
- aspiración de cemento, serrín, polvo de madera, etc.
- aspiración de cigarrillos, puros, tejidos con aceite y otras partículas, objetos y ácidos que pueden arder
- entornos explosivos o sustancias/gases explosivos



ESPECIFICACIONES

■ Dimensiones y características



Material de la caja	polypropylene
Color:	
• cubierta del filtro y cubierta del panel de control	• amarillo RAL 1028
• bastidor	• gris RAL 7024
Peso (neto)	112 kg (247 lbs)
Cable alimentador	6 m (20 pies) sin enchufe

■ Filtros

Material:	
• prefiltro SAF	• de aluminio
• ionizador FIS	• de aluminio
• colector FCS	• de aluminio
Superficie del filtro:	
• prefiltro SAF	• 0,2 m ² (2.15 ft ²)
• colector FCS	• 14,2 m ² (152.8 ft ²)

Eficiencia:	
• prefiltro SAF	• 65% < 80%
• colector FCS	• > 99%
Clasificación filtro:	
• prefiltro SAF	• G2 según DIN EN 779
■ Rendimiento	
Tipo de ventilador	radial
Flujo de aire libre	2400 m ³ /h (1413 CFM)
Capacidad de aspiración	1300 m ³ /h (765 CFM)
Velocidad	2800 rpm
Nivel de ruido	69 dB(A) según ISO 3746
■ Datos eléctricos	
Potencia absorbida	0,75 kW (1 HP)
Tensiones de conexión disponibles	115V/1~/50Hz; 230V/1~/50Hz; 230V/3~/50Hz; 400V/3~/50Hz; 400V/3~/60Hz; 230V/1~/60Hz
Voltaje de ionización	+10 kV
Voltaje de colector	+ 5 kV
Clase de aislamiento	F
Clase de protección	IP 50
■ Condiciones de entorno	
Temperatura de servicio:	
• mín.	• 5°C (41°F)
• nom.	• 20°C (68°F)
• máx.	• 45°C (113°F)
Máx. humedad relativa	80%
Apto para uso en exteriores	no
Condiciones de almacenamiento	• 5-45°C (41-113°F) • humedad relativa máx. 80%
■ Combinaciones del producto	
Flex-3/4, UltraFlex-3/4	brazo de aspiración
SUS-5/203	manguera de aspiración
■ Opciones disponibles	
SCF	filtro de carbono activo
■ Entrega	
Equipo móvil - Manguera 65 cm - Herramientas de montaje	

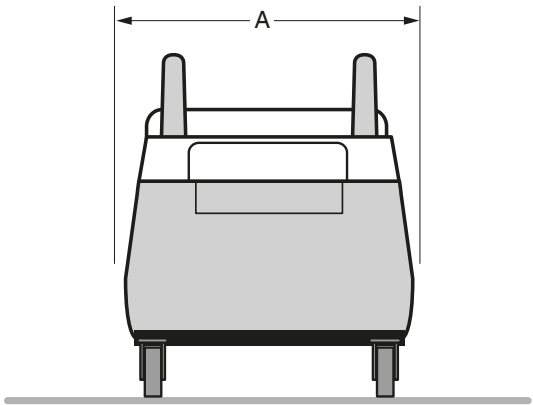
■ Información para pedidos	
Número artículo:	<ul style="list-style-type: none"> • 7038400000 • 7032400000 • 7033400000 • 7035400000 • 7035420000 • 7033421000
	<ul style="list-style-type: none"> • MFE 115V/1~/50Hz • MFE 230V/1~/50Hz • MFE 230V/3~/50Hz • MFE 400V/3~/50Hz • MFE 400V/3~/60Hz • MFE 230V/1~/60Hz
Número/embalaje	1
■ Datos de transporte	
Peso bruto (incl. pallet)	127 kg (280 lbs)
Dimensiones de embalaje	120 x 80 x 105 cm (47.2 x 31.5 x 41.3 in.)
Máx. número/pallet	1
Tarifa aduanera	8421.39.2090
País de origen	Países Bajos

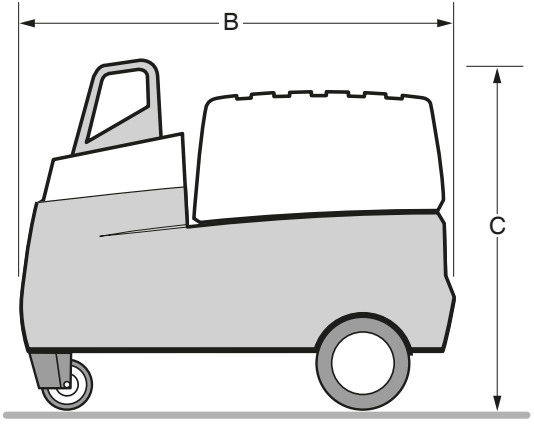
■ Aprobaciones/certificados	
	
	Directiva 2011/65/EC (RoHS) válido desde el 8 de junio 2011

CARACTERÍSTICAS

Filtro electrostático industrial en dos etapas	
Piloto de control de alta tensión	

DIMENSIONES

							
	<table border="1"> <thead> <tr> <th></th> <th>mm</th> <th>inch</th> </tr> </thead> <tbody> <tr> <td>A</td> <td>810</td> <td>31.9</td> </tr> </tbody> </table>		mm	inch	A	810	31.9
	mm	inch					
A	810	31.9					

										
	<table border="1"> <thead> <tr> <th></th> <th>mm</th> <th>inch</th> </tr> </thead> <tbody> <tr> <td>B</td> <td>1210</td> <td>47.6</td> </tr> <tr> <td>C</td> <td>900</td> <td>35.4</td> </tr> </tbody> </table>		mm	inch	B	1210	47.6	C	900	35.4
	mm	inch								
B	1210	47.6								
C	900	35.4								

Tipo producto	MFE
Núm. art.	consulte la información de pedido
Categoría	aspiradores móviles/portátiles de humos de soldadura
Versión	011214/B

Comprobar la última versión en www.plymovent.com