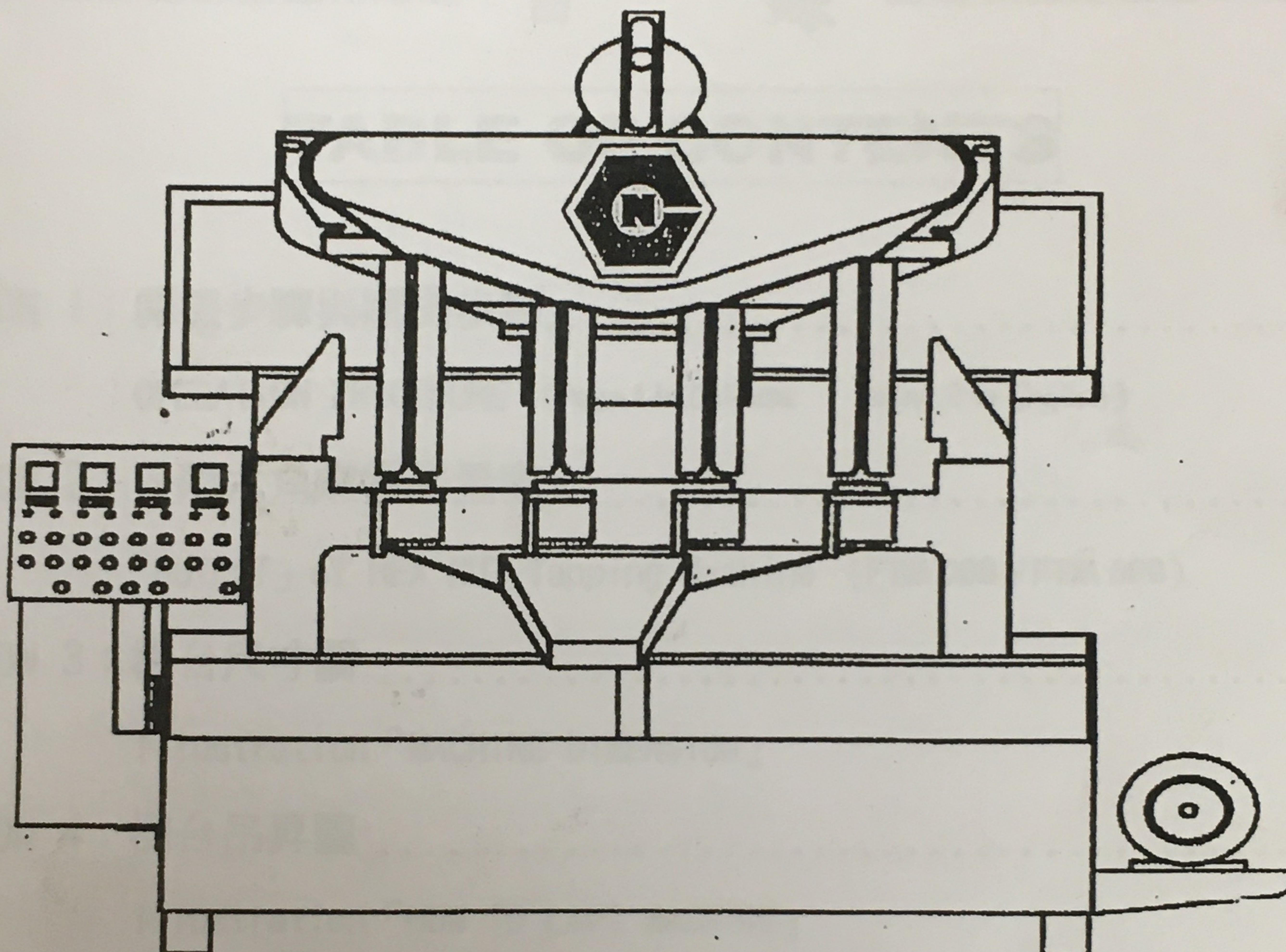


CHI NING COMPANY LTD.

5F, No.81, Chung Hsueh Road,
Tainan 70156, Taiwan
Website : www.nutformer.com.tw

TEL : 886-6-2898013
FAX : 886-6-2896519
E-MAIL : sales@chining.tw



**PNEUMATIC 4 SHAFT TAPPING
MACHINE OF OPERATOR'S MANUAL
MODEL: FTM13B**

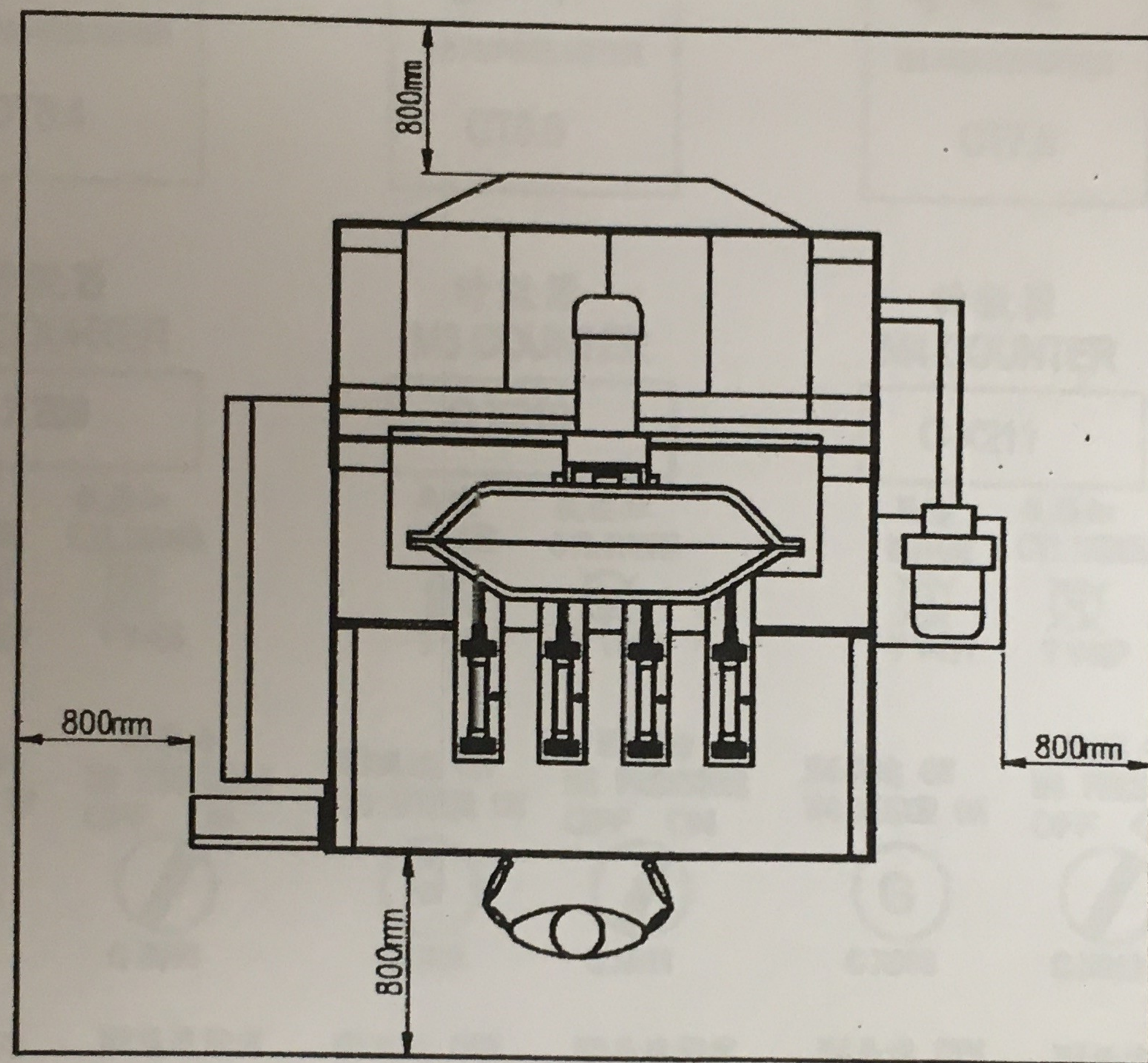
SERIAL : T1300146

FTM 08B	材 質 IRON & STEEL	馬達皮帶輪 MOTOR PULLY DIAMETER	主軸皮帶輪 TAPPING SHAFT PULLY	主軸轉速 TAPPING SHAFT SPEED	數量 PCS / MM
M3-M5	1008	90	50	3060	100
M3&3#5&#6	304	90	50	3060	80
M4&#8	304	80	50	2720	70
M5	304	80	60	2266	58

FTM 13B	材 質 IRON & STEEL	馬達皮帶輪 MOTOR PULLY DIAMETER	主軸皮帶輪 TAPPING SHAFT PULLY	主軸轉速 TAPPING SHAFT SPEED	數量 PCS / MM
M5&#12	1008	140	85	2833	100
M6&1/4	1008	130	85	2550	85
M8&5/16	1008	100	85	1983	65
M5&#12	304	100	85	2000	52
M6&1/4	304	90	85	1800	46
M8&5/16	304	70	85	1400	36

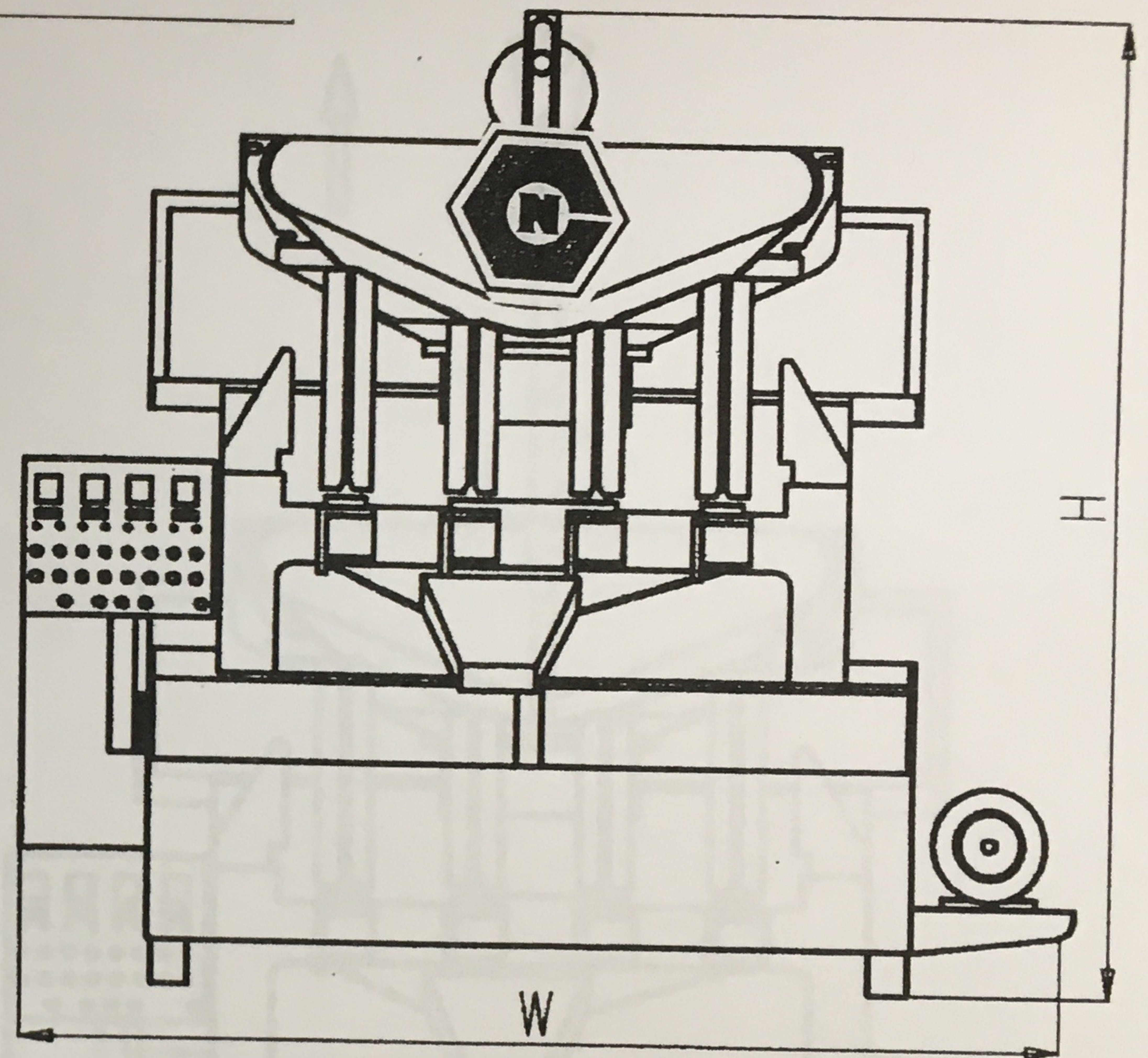
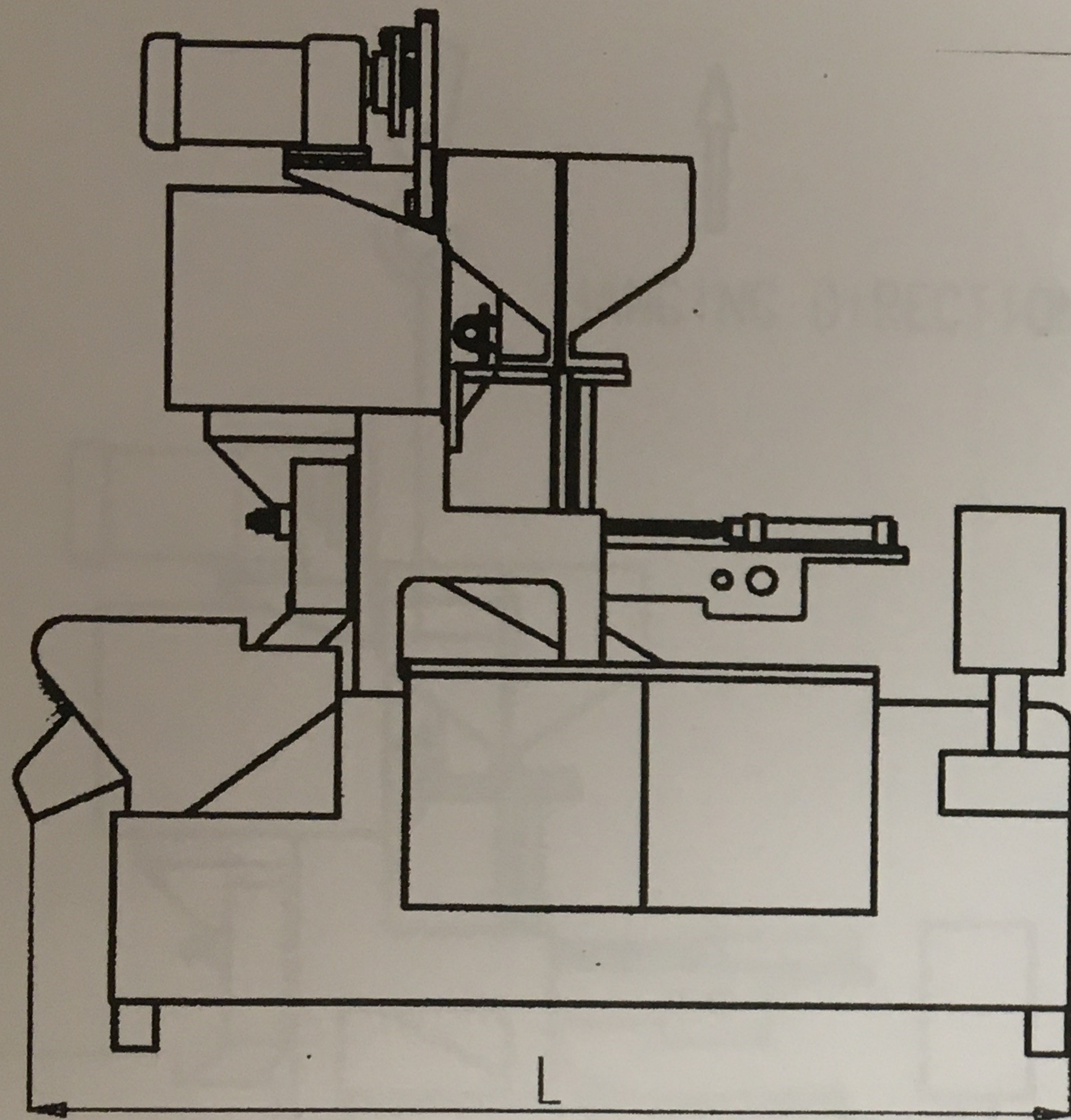
FTM 19B	材 質 IRON & STEEL	馬達皮帶輪 MOTOR PULLY DIAMETER	主軸皮帶輪 TAPPING SHAFT PULLY	主軸轉速 TAPPING SHAFT SPEED	數量 PCS / MM
M8&5/16	1008	135	115	1968	65
M10&3/8	1008	110	115	1610	52
7/16	1008	100	115	1431	47
M8&5/16	304	110	140	1335	35
M10&3/8	304	90	140	1092	29
7/16	304	80	140	971	25

FTM 24B	材 質 IRON & STEEL	馬達皮帶輪 MOTOR PULLY DIAMETER	主軸皮帶輪 TAPPING SHAFT PULLY	主軸轉速 TAPPING SHAFT SPEED	數量 PCS / MM
M12&1/2	1008	130	170	1330	41
M14&9/16	1008	115	170	1177	36
M16&5/8	1008	115	190	1053	32
M12&1/2	304	85	170	875	23
M14&9/16	304	85	190	783	20
M16&5/8	304	80	190	732	19

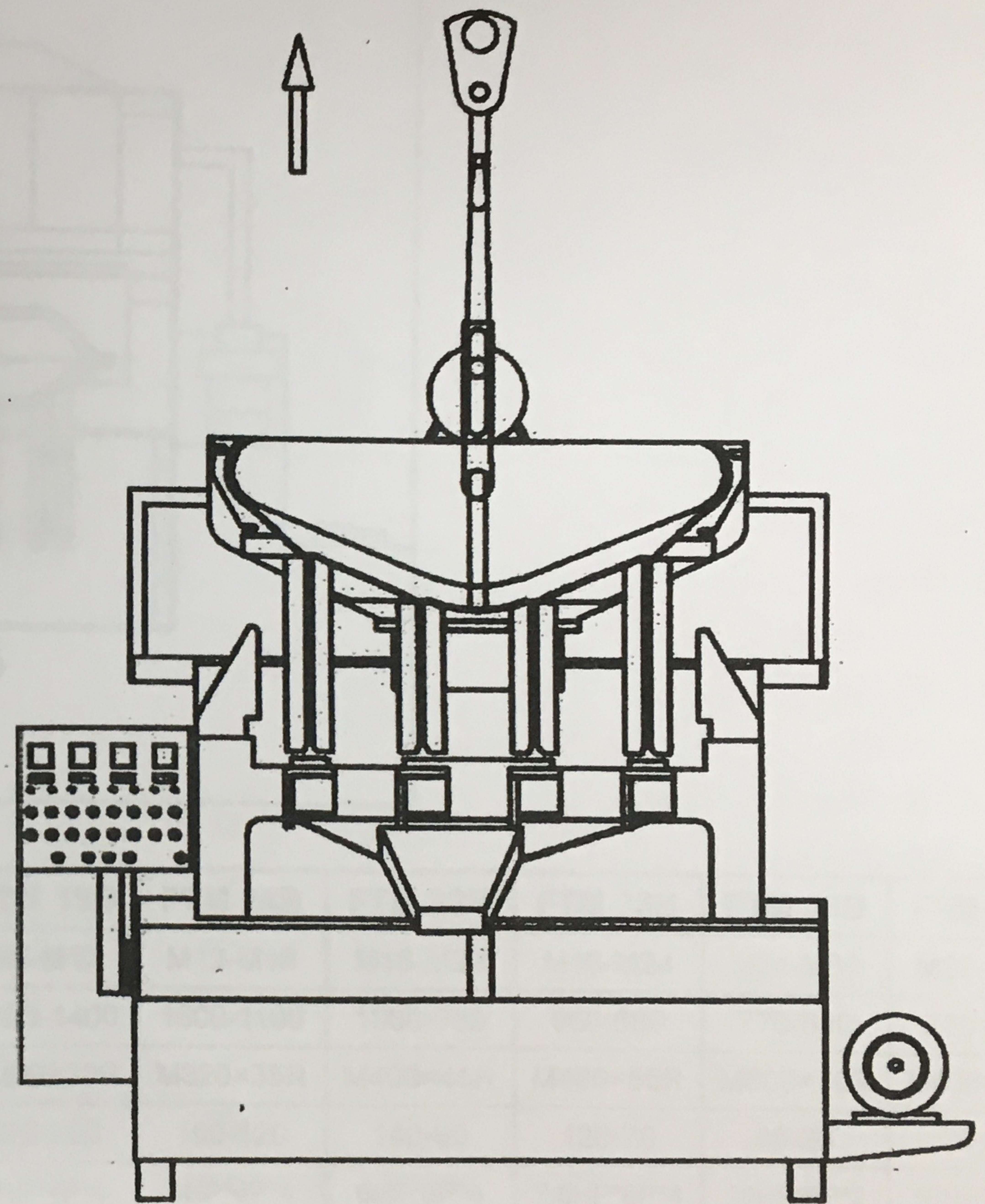
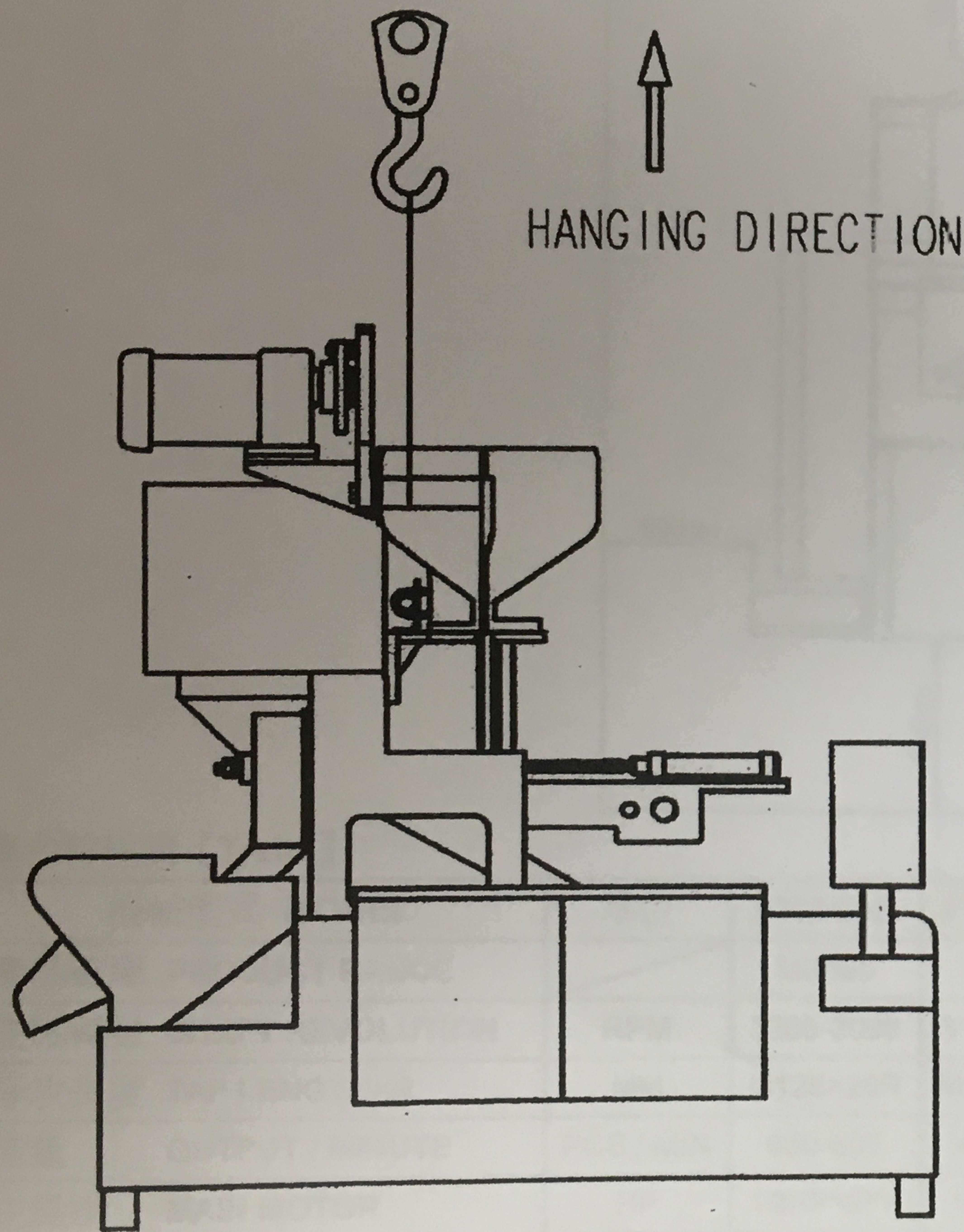


車台特性表【Traits】:

機械型式 MODEL	單位	FTM 08B	FTM 13B	FTM 19B	FTM 24B	FTM 32B	FTM 38B	FTM 46B	FTM 60B
產品範圍 PRODUCT RANGE		M3-M5	M5-M8	M8-M12	M12-M16	M16-M22	M18-M24	M24-M30	M30-M39
主軸轉數 SHAFT REVOLUTION	RPM	3200-3000	3100-1700	2100-1400	1600-1100	1000-750	950-660	770-500	370-190
牙攻長度 TAP LENGTH×R	MM	M125×20R	M215×25R	M300×30R	M320×35R	M400×45R	M480×55R	M600×70R	M606×85R
產量 OUTPUT / MINUTE	PCS / MIN	600-500	400-200	320-200	180-120	140-90	120-70	45-26	20-10
主馬達 MAIN MOTOR	HP	1/2HP*4P*4	1HP*4P*4	2HP*4P*4	3HP*4P*4	5HP*6P*4	7.5HP*6P*4	10HP*6P*2	10HP*6P*2
總馬力 TOTAL POWER	KW	2.1	3.95	7.15	10.3	16.35	23.55	16.5	16.5
油箱容量 OIL TANK CAPACITY	LITER	400	420	500	650	750	850	650	650



機械型式 單位：CM	FTM 08B	FTM 13B	FTM 19B	FTM 24B	FTM 32B	FTM 38B	FTM 46B	FTM 60B
L	120	140	156	153	187	215	224	224
W	165	166	181	180	223	235	186	186
H	185	181	186	185	213	248	248	248



機械型式	MODEL	單位	FTM 08B	FTM 13B	FTM 19B	FTM 24B	FTM 32B	FTM 38B	FTM 46B	FTM 60B
淨重	NET WEIGHT	KG	850	900	980	1700	3800	4600	3850	3900