

# NUT FORMER MACHINE

XX

**MODEL : LS-C-NF-14B-5SL**

XX

## Operation manual

**GEM** INTERNATIONAL CO., LTD.

NO.34, LANE 105, HO-CHANG ROAD, NAN-TZE,

KAOHSIUNG, TAIWAN, R.O.C.

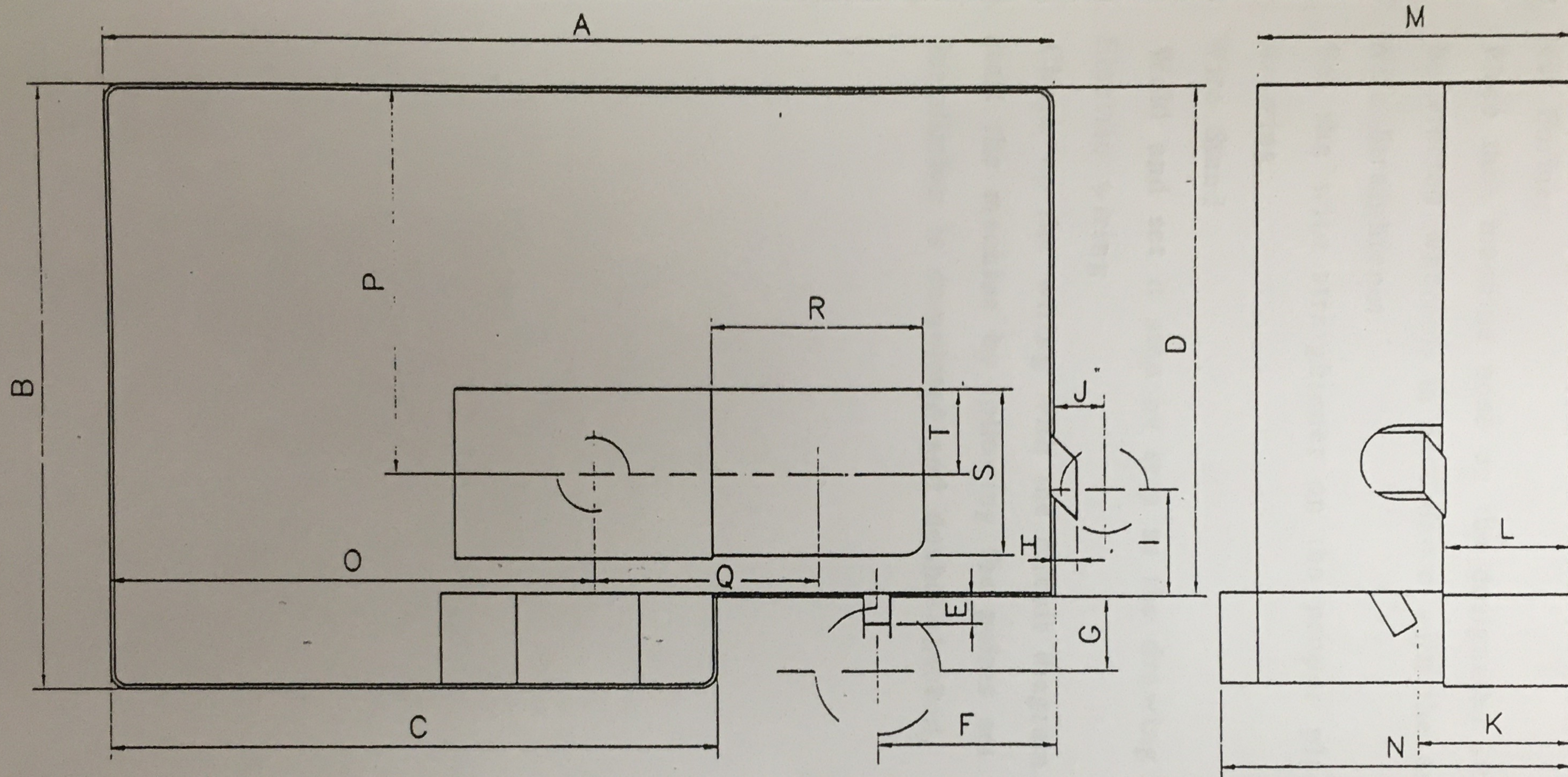
Tel.: 886-7-3659133, 886-7-3662451

Fax: 886-7-3631837

E-mail: [gemintl@ms25.hinet.net](mailto:gemintl@ms25.hinet.net)



CHAPTER I APPEARANCE SIZE



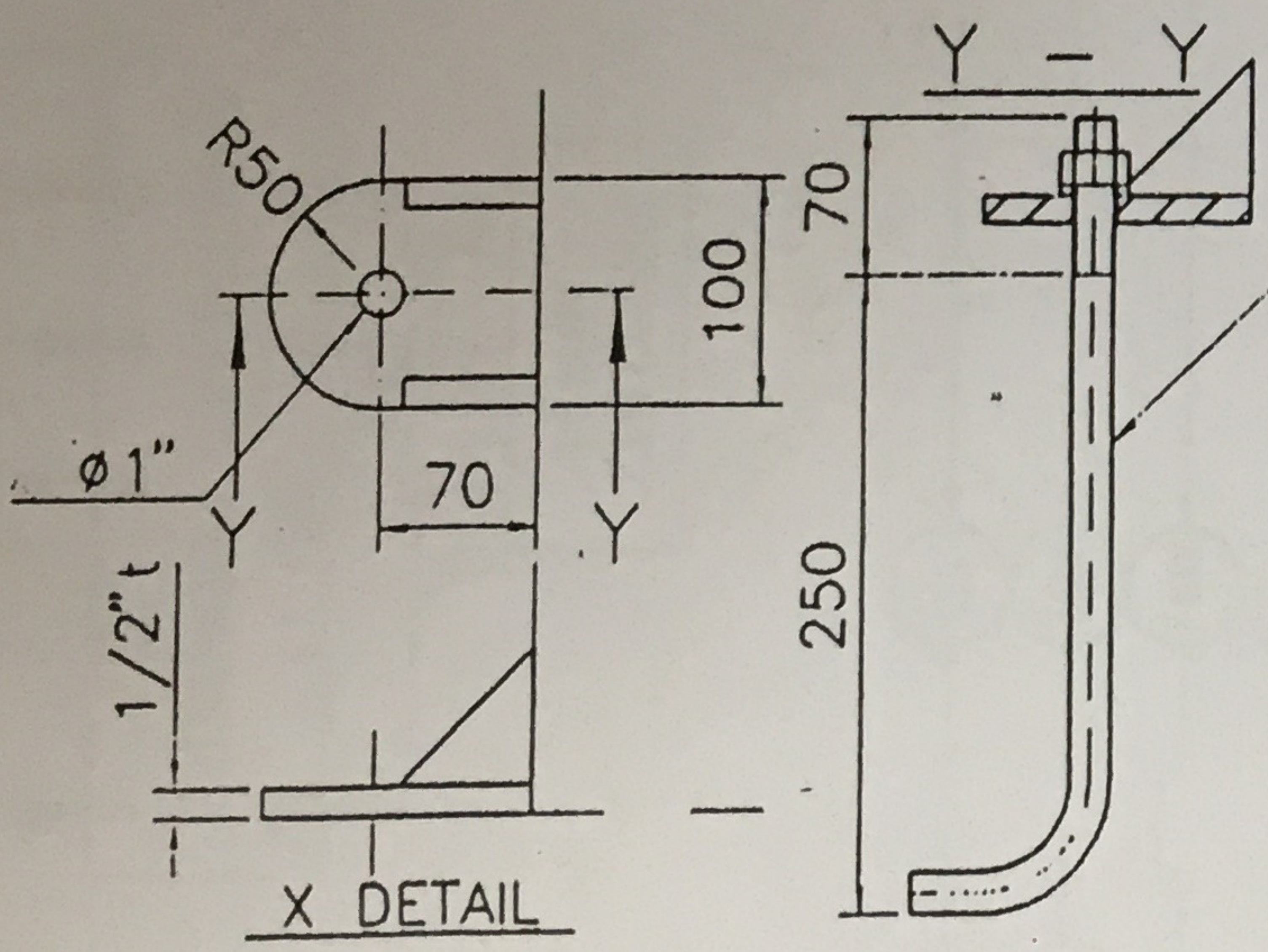
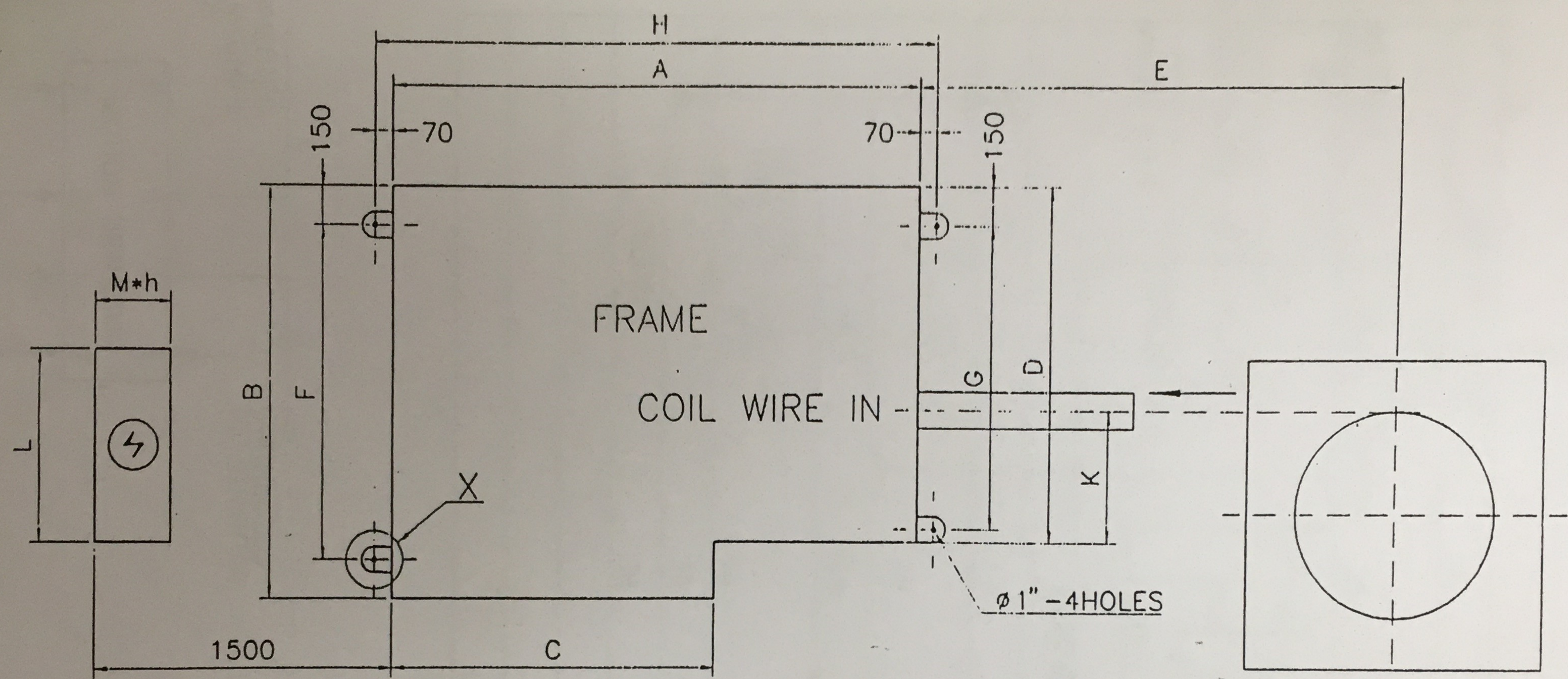
NF33B-5S	4880	2800	2740	2310	110	710	340	150	520	420	490	370	1680	1800		
NF30B-5S	4700	2800	2640	2310	110	600	340	150	520	420	490	370	1630	1750		
NF24B-5S	3820	2600	2130	2240	130	740	320	110	440	240	525	365	1585	1685	1620	1550
NF19B-5S	3280	2100	1995	1800	110	510	250	125	370	240	475	345	1335	1435	1450	1220
NF14B-5S	2820	1980	1803	1710	110	540	250	115	320	180	460	370	1160	1260	1430	1270
NF11B-5S	2130	1600	1295	1380	110	400	250	115	280	180	390	240	975	1075	1000	1000
MODEL	A	B	C	D	E	F	G	H	I	J	K	L	M	N	O	P

NF24B-5S	1040	1040	875	440
NF19B-5S	905	730	705	360
NF14B-5S	655	630	550	280
NF11B-5S	525	450	460	235
MODEL	Q	R	S	T

件號	名稱	數量	材質	尺寸(備料尺寸)	備註
△			型	NF	系統
△			式	SYSTEM	
△			比例		圖號
符號		年月日	審查		F3A04X
認可	審核	製圖	H.J.H		

GEM INTERNATIONAL CO., LTD.





ANCHOR BOLTS  
3/4" - 10UNC\*320L-4

NF14B-5S	600	720	300 * 1220
NF11B-5S	515	720	300 * 1220
MODEL	K	L	M * h

NF14B-5S	2820	1980	1803	1710	3500	1680	1510	2960
NF11B-5S	2130	1600	1295	1380	3500	1300	1180	2270
MODEL	A	B	C	D	E	F	G	H

LAYOUT							
件號	名稱	數量	材質	尺寸(備料尺寸)	備註		
△				型式	系統		
△				比例	圖號		
符號		年月日	審查				

認可 審核 製圖 84.4.26 H.J.H

GEM INTERNATIONAL CO., LTD.